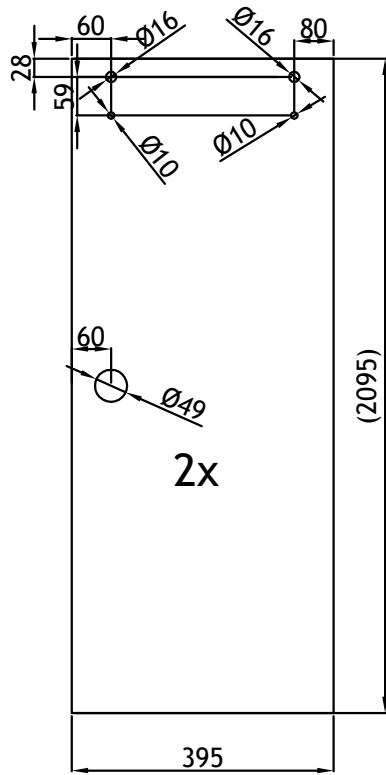
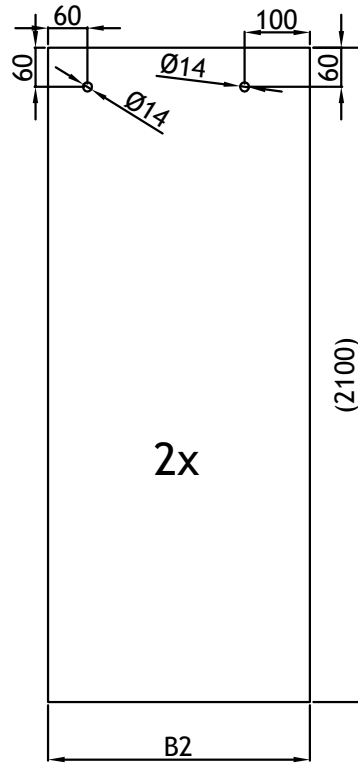


S-180/200 - Set C

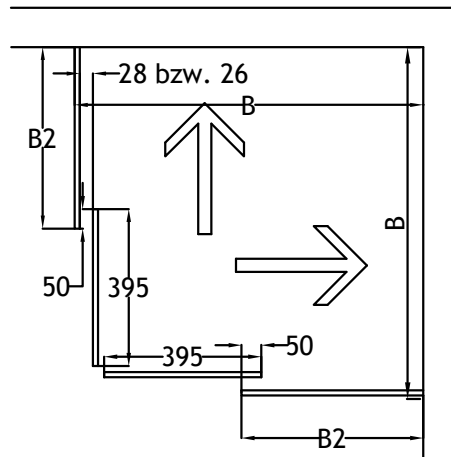
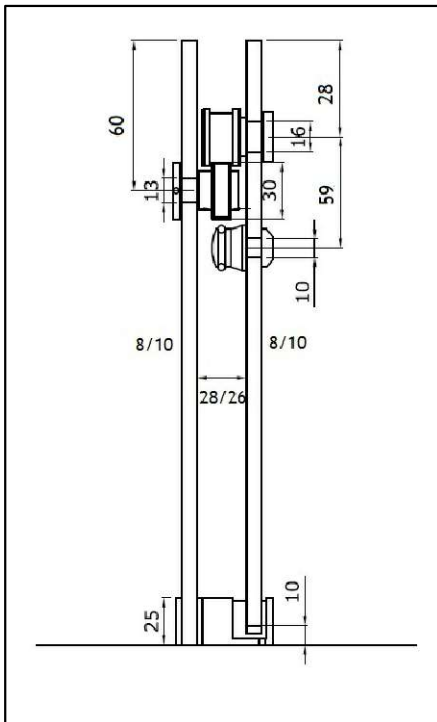


Schiebetür



Fixteil

$$B2 = B - 395 - 28 - 16 \text{ bzw. } 20 \text{ (Glasstärke x2)} + 50$$



Beispiel:

$$880 - 395 - 28 - 16 + 50 = 491$$

z.B. weiterer Abzug von MS 608-4 Magnetdichtung
 $491 - 12 = 479$

z.B. weiterer Abzug von U19/16/19 U-Profil
 $479 - 5 = 474$

